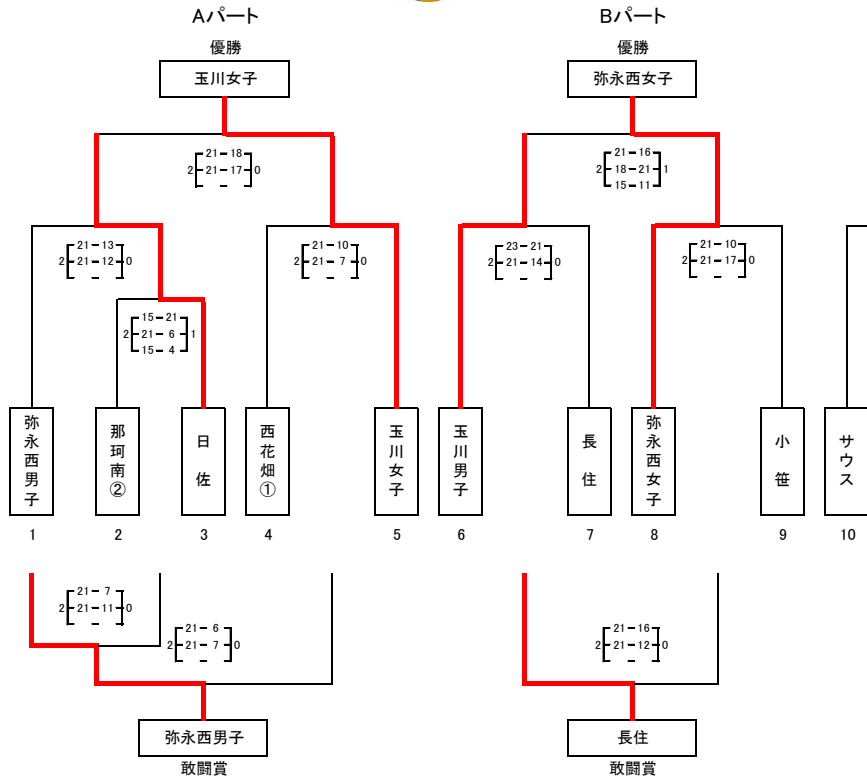
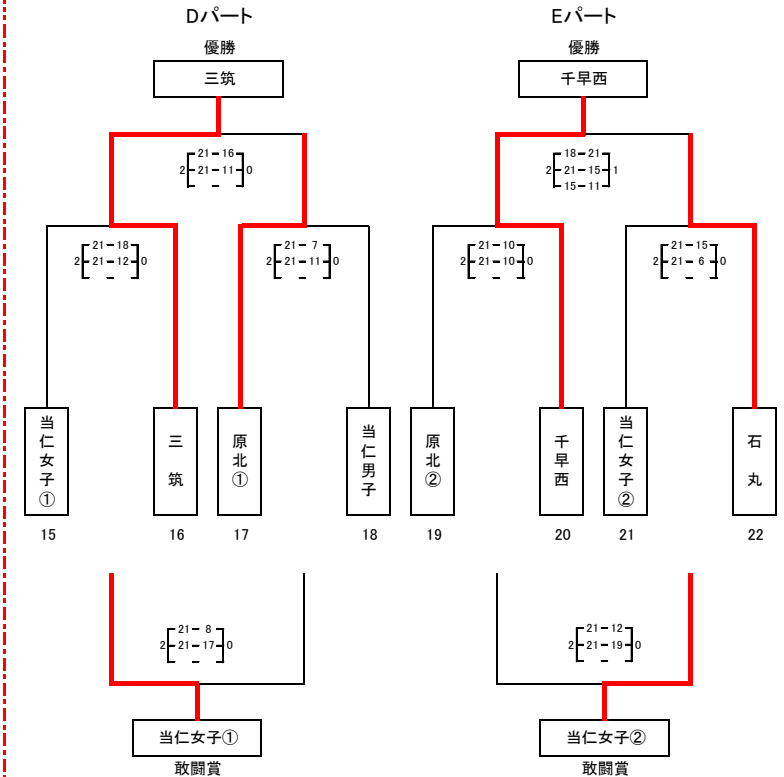


【会場】 福岡市九電記念体育館・福岡市立中央体育館 ※開会式は九電記念体育館にて全体開会式

九電記念体育館会場



中央体育館会場



- 組み合わせ ①本大会担当チームを2会場に分ける。(会場責任)  
(主催者抽選) 主: サウス→九電体育館 副: 当仁女子→中央体育館
- 役割 抽選にて、選手宣誓&司会、駐車場係を決める。
- ★開会式は全体開会式: 九電記念体育館で行う。(団旗持参)
- 開会式 各会場にて行う。(進行は担当チームで行う。)
- 駐車台数 九電→フリー 中央体育館→3台以内
- 昼食 各コート3試合終了後 30分間
- 公式練習 各チーム第1試合のみ

- 競技方法 <トーナメント> 3セットマッチ(2セット先取)
- ベンチ入り 登録は12名であるが、ベンチ入りはそれ以上もOK  
※13名以上になる場合のユニフォームは統一されなくてもOK
- 審判 <全試合指定チーム>  
※本大会は主催→大人、副審→選手で行います。  
記録は公式記録用紙で行います。(5年生の記録練習に!)
- 試合球 九電記念体育館 ミカサ 中央体育館 モルテン
- 表彰 各パート

次回大会予定: 平成26年3月15日(土) 九電記念体育館, 中央体育館  
担当チーム: 主 玉川女子, 副 石丸, 監査 玉川男子

- 優勝 盾, 賞状
- 準優勝 盾, 賞状
- 敢闘賞 賞状